

La mesure des battements qmtwheeltest-vision

Le contrôle de qualité automatique et rapide

14 juin 2022
DAT056-325



Solutions pour le test et le contrôle qualité.
Précisément.

qmtwheeltest-vision

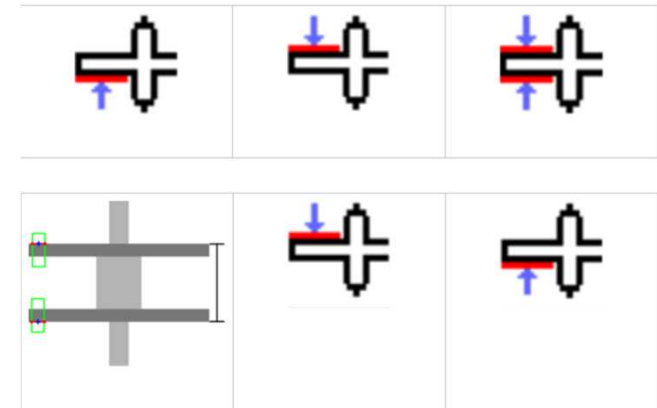
- Mesures dynamiques à haute précision des battements et partagements
- Facilité d'utilisation avec le binoculaire pour positionner le composant et le logiciel intuitif
- Quatre dispositifs d'entraînement pour mesurer tous les types de composants
- Deux modes de mesures pour le laboratoire et la production



L'ensemble des mesures disponibles

- Mesure des battements axial et radial
 - Absolu ou relatif
- Mesure de la localisation
 - Plusieurs modes disponibles
- Mesure de diamètre
- Mesure de partagements
 - Plusieurs modes disponibles

Icône	Fonction
	Battement mesuré grâce à un bord supérieur et un bord inférieur
	Battement mesuré grâce à un bord supérieur
	Battement mesuré grâce à un bord inférieur



Quatre dispositifs d'entraînement pour mesurer tous les types de composants

- WHEELTEST 1 et WHEELTEST 5 : Entraînement par courroie de composants maintenus par les pivots
- WHEELTEST 4 : Entraînement par broche conique
- WHEELTEST 2 : Entraînement par doigt de composants maintenus entre pointes



Rapports et exports des résultats

- Génération de rapport pdf
- Exportation des mesures en fichiers texte
- Exportation des mesures pour quickcontrol

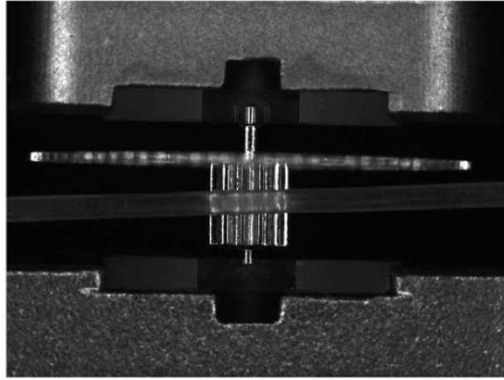
qmt⁺ Wheeltest⁺ Vision Rapport de mesures Date: 15.06.2021
Heure: 14:31

QMTWheeltest-Vision 4.0

Informations Générales		Statistique Globale	
Opérateur	Administrateur	Taille de l'échantillon	10
N° Article		Nb. de pièces OK	10
N° Plan		Nb. de pièces KO	0
Type Poseage		% Rebutés Global	0
Outilage			
OS	test		
Durée [sec]	2		
Date de mesure	15.06.2021		
Heure de début	14:25		
Heure de fin	14:28		
		Paramètres Moteur	
		Vitesse	7
		Sens	SAM

Nom Article: NIR

Image Article



qmt⁺ Wheeltest⁺ Vision Rapport généré par QMTWheeltest-Vision - v.4.4 Page 1/4

Date: 18.06.2019
Heure: 14:33

Liste des valeurs mesurées

Mesures	batterment Ax	batterment Rad	Diamètre	part	loc
Tolérances	10	10	980 < 1000 < 1020	1980 < 2000 < 2020	1980 < 2000 < 2020
pièce 1	0	1	1153 < 1185 < 1196	0 < 0 < 0	2333 < 2334 < 2334
pièce 2	0	5	1155 < 1188 < 1196	0 < 0 < 0	2333 < 2334 < 2334
pièce 3	0	6	1155 < 1182 < 1196	0 < 0 < 0	2313 < 2313 < 2313

Restez connecté avec qmt ou contactez-nous

 info@qmt-group.com

 www.qmt-group.com

 www.linkedin.com/company/qmt-group

 <https://www.qmt-group.com/fr/90/newsletter.html>

Suisse

Chemin du Pont-du-Centenaire 109, 1228 Plan-les-Ouates (Genève)
+41 - 22 884 00 30

France

17 rue Saint Exupéry, Parc d'activités Alpespace, 73800 Porte-de-Savoie
+33 (0)4 85 44 00 04